



## MULCHER INKL. SCHWENKANTRIEB *MULCHER WITH SWIVING SYSTEM*

Der Mulcher ist durch seine kompakte und robuste Bauweise perfekt für jede Gleisbaustelle. Er ist einsetzbar für Schneidgut bis zu 100mm Durchmesser. Durch das Schwenksystem kann der Mulcher in alle Positionen bewegt werden und somit optimal an den Untergrund angepasst werden.

*Due to its compact and strong design the Mulcher is perfect for every track construction site. It can be used for cutting material up to 100mm diameter. Through the swivel system the Mulcher can be moved in every position and thus also adjusted to every terrain.*

**DE** In Verbindung mit einem Bagger kann der Mulcher in alle Richtungen bewegt und zusätzlich seitlich in beide Richtungen geschwenkt werden.

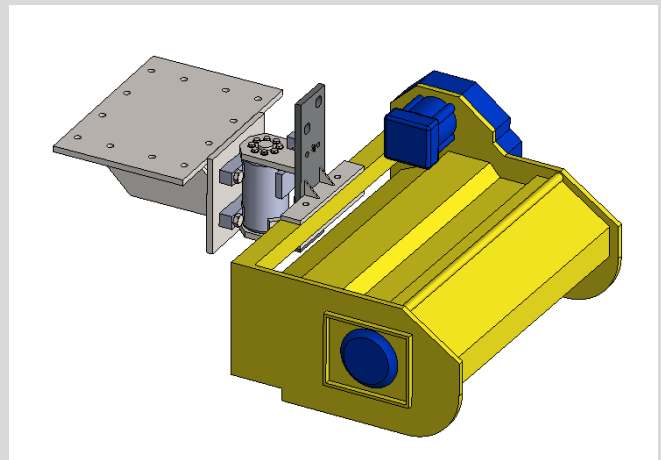
**EN** In conjunction with an excavator the Mulcher can be moved in all directions and additionally laterally swived to both sides.

### Die Einsatz-Vorteile des Mulchers:

Schnell zu montieren  
Kann mit allen gängigen Baggern betrieben werden  
Einfache Handhabung  
Günstiges Abmaß  
Präzises Arbeiten durch gute Positionierung

### Advantages using the Mulcher:

rapid assembly  
fits onto all standard excavators  
easy handling  
advantageous dimensions  
precise work by good positioning



### **DE** TRANSPORTMAßE

**Breite:** 1145 mm  
**Höhe:** 775 mm  
**Länge:** 1550 mm

### **EN** TRANSPORT DIMENSIONS

**Width:** 1145 mm  
**Height:** 775 mm  
**Length:** 1550 mm

### TECHNISCHE DATEN

**Gewicht:** 415 kg  
**Schwenkwinkel:** +/- 45° gesamt 90°  
**Max. Durchmesser Schneidgut:** 100 mm

### TECHNICAL SPECIFICATIONS

**Weight:** 415 kg  
**Swiving angle:** +/- 45° total 90°  
**Max. diameter cutting material:** 100 mm